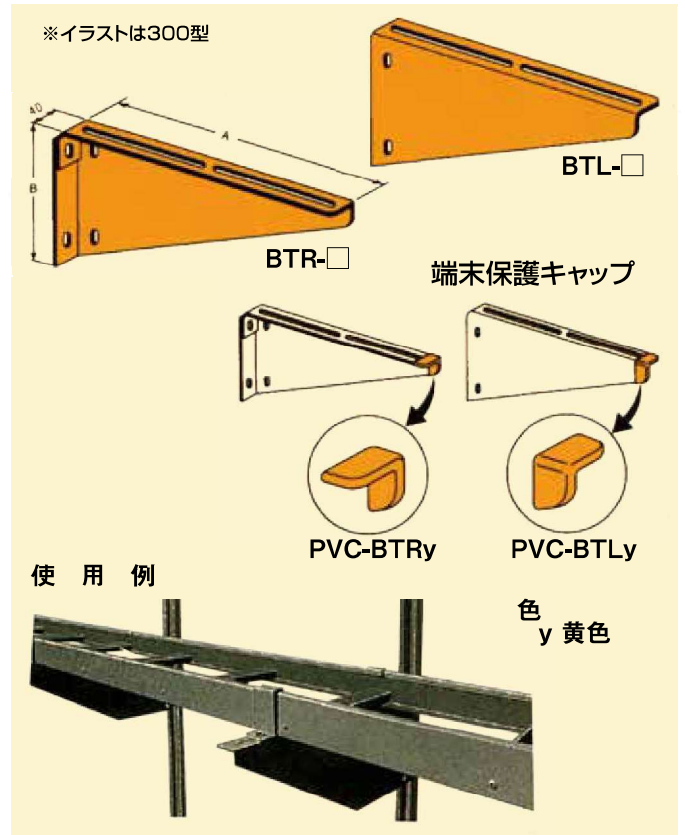


ブラケット / BTR・BTL

形 式	適合ケーブルラック	A	B	表面処理
BTR・BTL-200	SR200 KR200	300	150	メラミン焼付 塗装仕上 マンセル値 5Y ⁷ /1
BTR・BTL-300	SR300 KR300	400	150	
BTR・BTL-400	SR400 KR400	500	150	
BTR・BTL-500	SR500 KR500	600	200	
BTR・BTL-600	SR600 KR600	700	200	

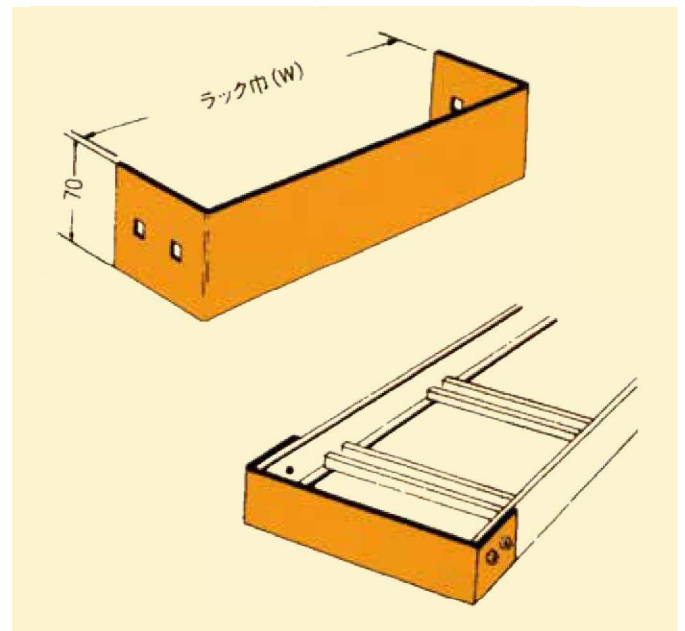
※ブラケット BTL 形の適合及び各寸法は BTR 形に同じ。



エンドキャップ / SR・9

形 式	適合ケーブルラック(W)	表面処理
SR9-200	SR-200	メラミン焼付塗装マンセル値 5Y ⁷ /1
SR9-300	SR-300	〃
SR9-400	SR-400	〃
SR9-500	SR-500	〃
SR9-600	SR-600	〃

品 名	個 数	材 質	表面処理
本 体	1	SGCC	メラミン焼付塗装マンセル値 5Y ⁷ /1
根角丸頭ボルトM8×15	4	JIS	ユニクロームメッキ (M8座付ナット)



エンド保護キャップ / PVC-70H(B)

エンド保護キャップ	PVC-70H	軟質樹脂	ホワイトベージュ (5Y ⁷ /近似色)
エンド保護キャップ	PVC-70HB	軟質樹脂	黒色

※ラック終端部の保護樹脂キャップ。

